



Flóra & The Blues Fusion

Technikai rider

Színpad:

A zenekar helyigénye a színpadon minimum 8x6 méter. Magassága lehetőleg érje el az 1 métert. Szabadtéren minden esetben teljes színpadfedést kérünk. Ha ez nem biztosítható, külön egyeztetés szükséges.

Áramszükséglet: a színpadon 230V – 50Hz 16A

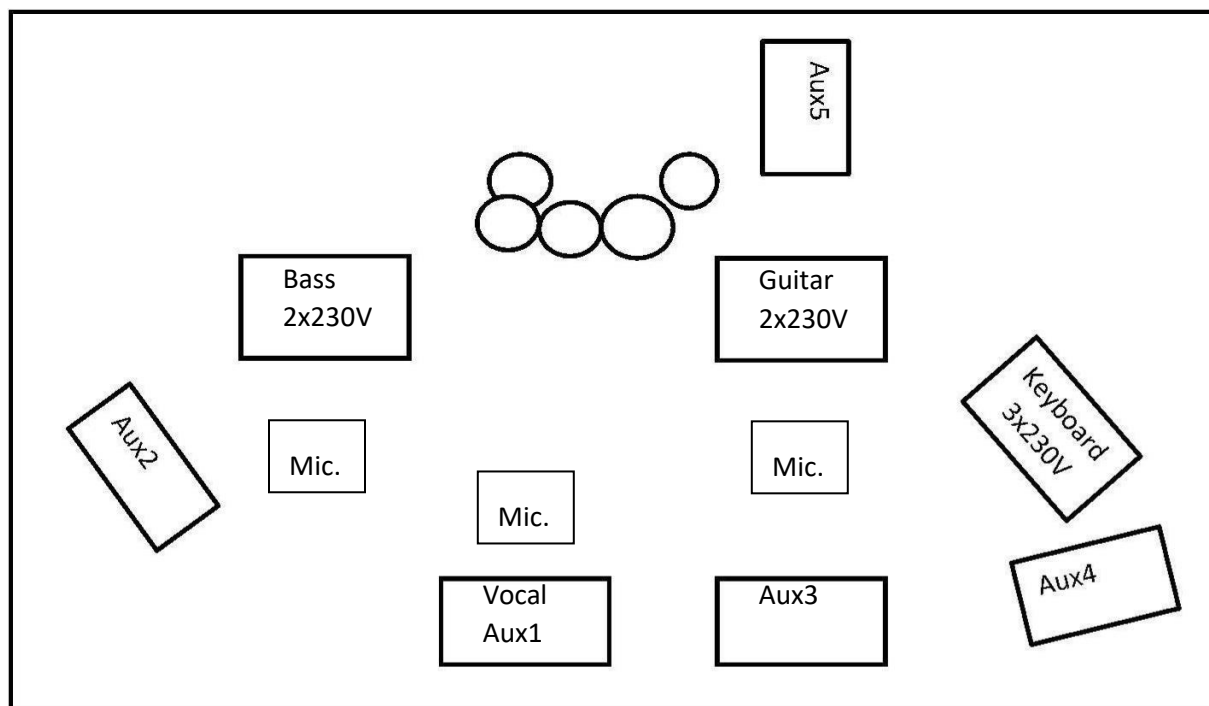
Hang:

A PA. akusztikailag és teljesítményben feleljen meg a hely adottságainak!

A keverőpult minimum követelményei:

- 16 csatorna, csatornánként EQ, aux post.
- Front EQ: 2x31 sáv grafikus.
- FX: 2db effekt kör (ha van rá lehetőség) dob, ének.
- Monitor: 5db effekt út megfelelő teljesítményű és minőségű ládával.

SZÍNPADKÉP



A hangszereket, az alapokat és a dob felszerelést a zenekar hozza magával.
A baleset veszély miatt a kábelezést a színpad szélén kell megoldani.

Keverő csatorna kiosztás:

Ch.	Instrument	Microphone	FX
1	Kick	Shure Beta	Gate, Comp.
2	Snare	Shure SM 57	Gate, Comp.
3	Tom1	Sennheiser E604	Gate, Comp.
4	Tom2	Sennheiser E604	Gate, Comp.
5	Hihat	AKG C451 B	
6	Crash	AKG C451 B	
7	Ride	AKG C451 B	
8	Vocal	Schure SM 58	Rev., Comp.
9	Vocal	Schure SM 58	Rev., Comp.
10	Vocal	Schure SM 58	Rev., Comp.
11	Guitar	Schure SM 57	Comp.
12	Bass		Comp.
13	Keyb. L		
14	Keyb. R		
15	Keyb. L		
16	Keyb. R		

A csatornakiosztásban szereplő mikrofonokhoz a zenekar nem feltétlenül ragaszkodik.

Fény: a hely lehetőségeihez mérten legkreatívabb világosítás.

Kétering: - ásványvíz (szénsavas és mentes vegyesen, 0.5l-es kiszerelésben)
- kávé

Öltöző: fedett, zárható, a színpad mellett.

Helyszíni személyzet:

- Ha lehetséges kérünk helyi hang- és fénytechnikust akik maradéktalanul segítik a saját személyzetünk és a zenekar munkáját
- Kérünk minimum egy ügyeletes biztonsági embert a színpadhoz és az öltözőhöz

Behajtás, parkolás:

- Az esetleges behajtási engedélyekről, útvonalakról illetve parkolási lehetőségekről a gördülékeny lebonyolítás érdekében, előzetes egyeztetés szükséges.